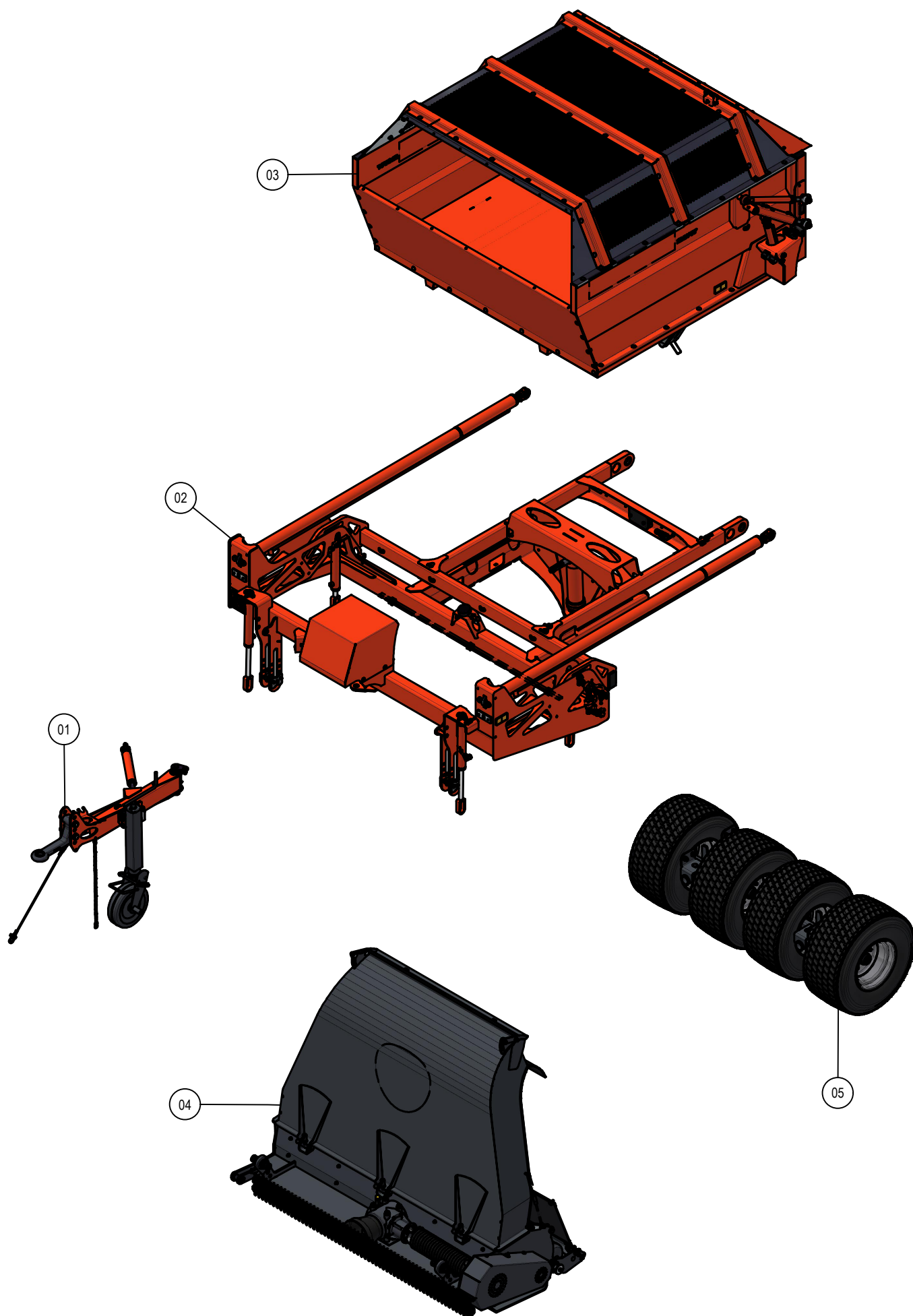


# ONDERDELENBOEK

**Maver M1803**  
Serie no.: 414.0016 – 414.0025







# Inhoudsopgave

	Pagina
<b>01. Dissel</b>	<b>5</b>
<b>02. Frame</b>	<b>7</b>
02.01. Hefframe	9
02.02. Elektrisch-Hydraulische installatie	11
<b>03. Laadbak</b>	<b>13</b>
03.01. Achterklep	15
03.02. Actieframe	17
<b>04. Maaiunit</b>	<b>19</b>
04.01. Rotor maaiunit	21
04.02. Aandrijving maaiunit	23
04.03. Looprol	25
04.04. Uitwerppijp	27
<b>05. Onderstel</b>	<b>29</b>
05.01. Wielaseind	30

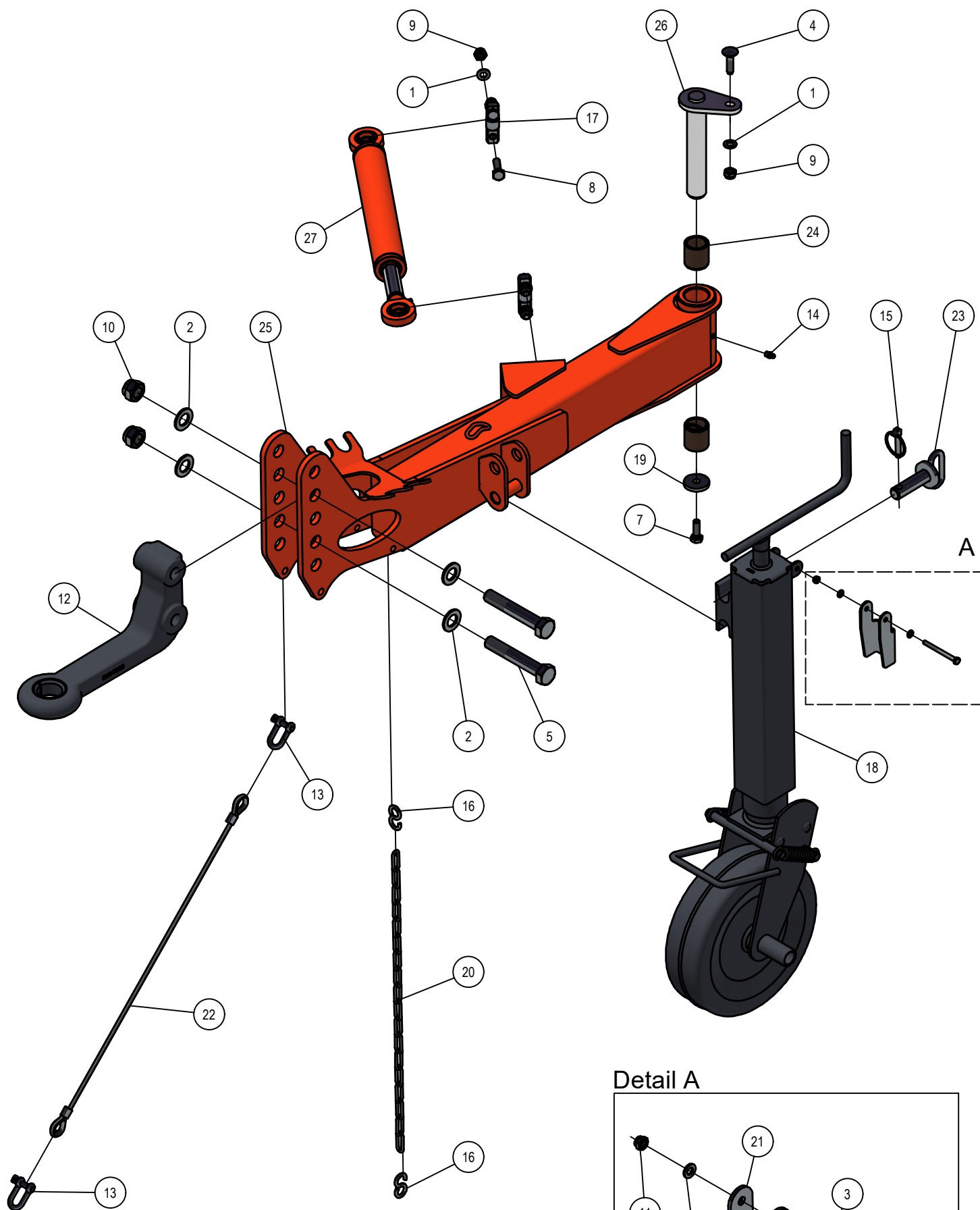
## Inleiding

Dit onderdelenboek dient tot doel om u te informeren over de toegepaste onderdelen van uw Schouten Machine, zodat u deze machine optimaal kunt onderhouden. Schouten Machines B.V. stelt bijna iedere machine samen naar individuele wens van de klant. Het is dus onmogelijk om in dit onderdelenboek geheel volledig te zijn. Er kunnen daarom geen rechten aan dit onderdelenboek worden ontleend.

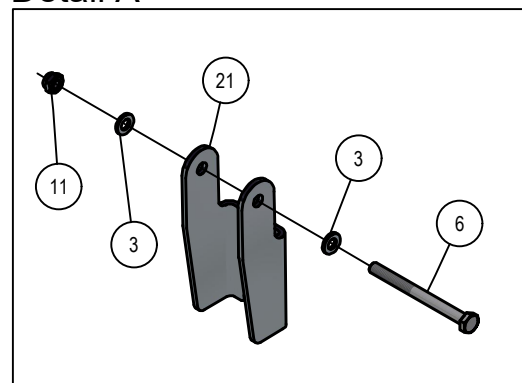
Dit onderdelenboek kan één of meerdere bijlagen bevatten van onderliggende machinedelen, die zijn toegevoegd aan dit PDF document. Indien dit van toepassing is, wordt er in de stuklijst verwezen naar de desbetreffende bijlage in het opmerkingen vak. Deze bijlage is alleen te zien in "Adobe Reader".

Heeft u na het lezen van dit onderdelenboek nog vragen, aarzel dan niet om contact op te nemen met uw Schouten dealer.

# 01. Dissel



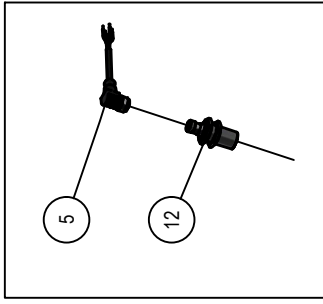
Detail A



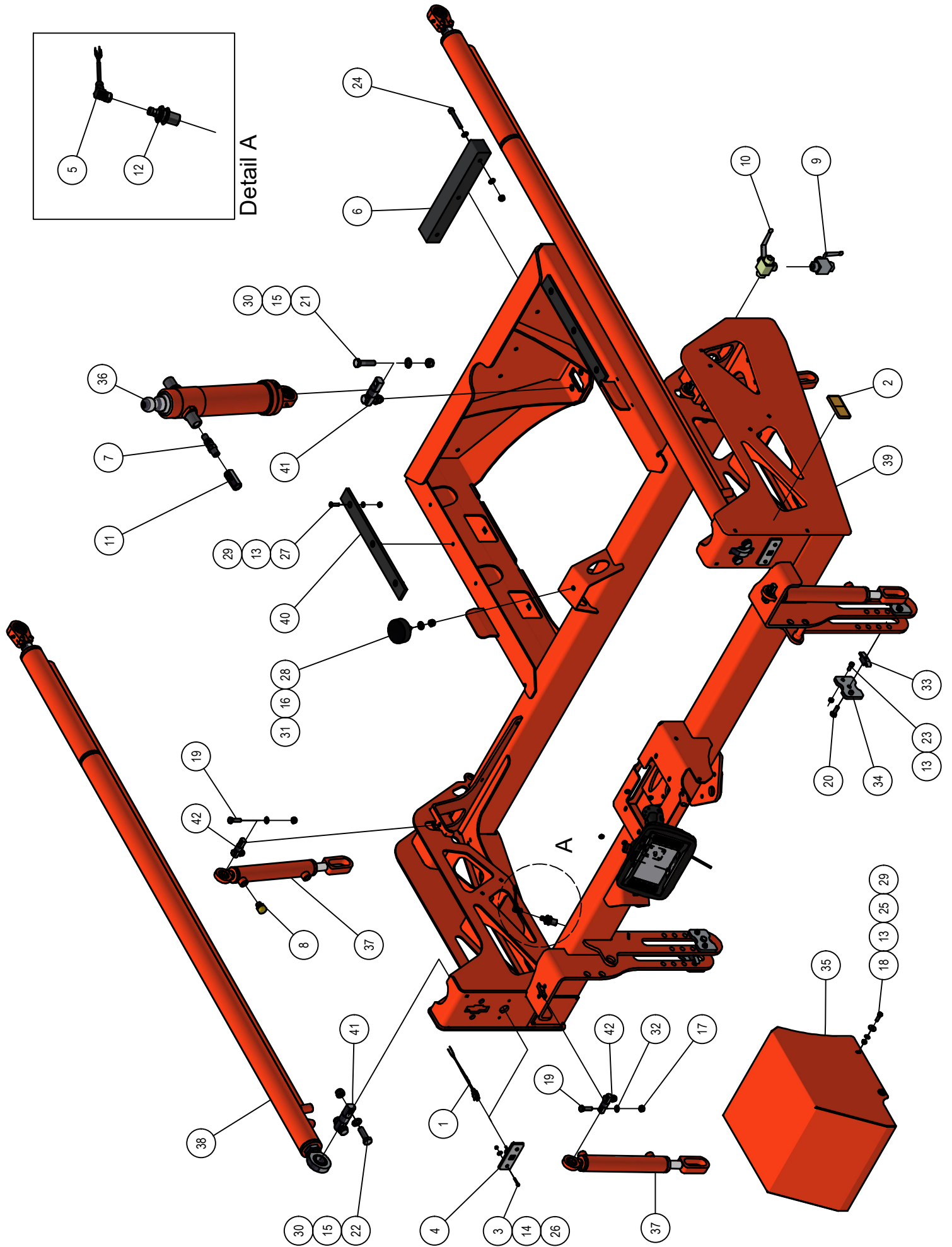
# 01. Stuklijst dissel

Stukn.	Artikelnummer	Omschrijving	Aant.	Opmerking
1	121179	Sluistring M10 DIN125A ELVZ	5	
2	121191	Sluistring M20 DIN125A ELVZ	4	
3	121202	Sluistring M6 DIN125A ELVZ	2	
4	122038	Slotbout M10x40 DIN603 ELVZ kl.8.8	1	
5	122720	Bout M20x120 DIN931 ELVZ	2	
6	122737	Bout M6x70 DIN931 ELVZ	1	
7	122749	Bout M10x30 DIN933 ELVZ	1	
8	122751	Bout M10x35 DIN933 ELVZ	4	
9	122937	Moer M10ZB DIN985 ELVZ	5	
10	122950	Moer M20ZB DIN985 ELVZ	2	
11	122965	Moer M6ZB DIN985 ELVZ	1	
12	123239	Trekoog ø40mm haaks	1	
13	123301	D-Sluiting	2	
14	123688	Vetnippel	1	
15	124100	Borgclip 8mm	1	
16	124910	S-Haak 5mm	2	
17	200.20.070	Oplegpen 20x70	2	
18	411.01.011	Steunwiel PX1800	1	
19	411.01.013	Sluistring ø40xø11x6mm	1	
20	411.01.020	Ketting 18 schakels	1	
21	411.01.021	Borging steunwiel spindel	1	
22	411.01.022	Losbreekkabel ø6mm	1	
23	411.02.013	Pen met schalm ø 20 L=69mm	1	
24	413.01.009	Bronzen lagerbus disselpen	2	
25	414.01.001	Dissel PHK1803	1	
26	414.01.002	Disselpen	1	
27	414.05.001	Disselcilinder M1803 D25/40-200	1	

## 02. Frame



Detail A

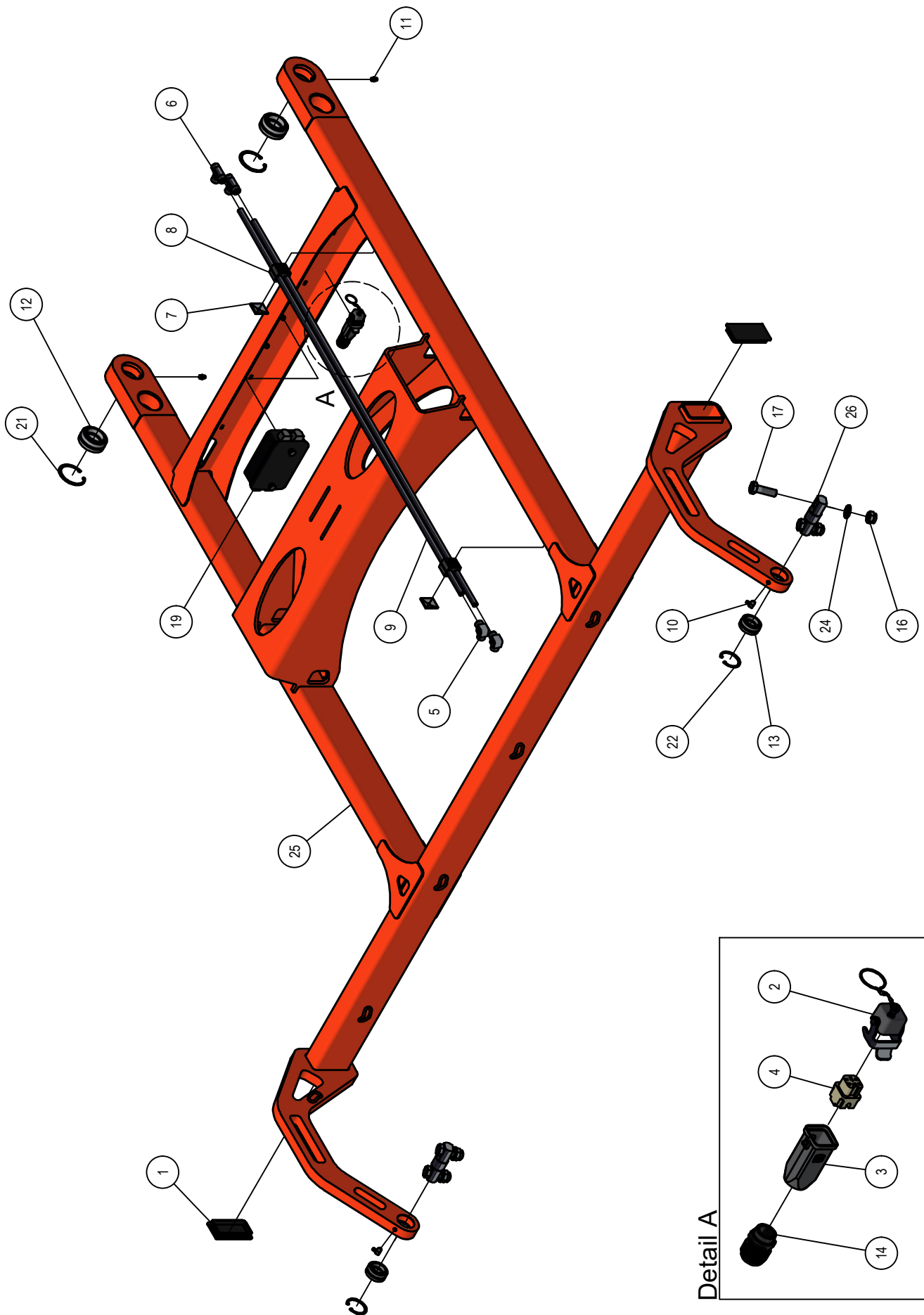


## 02. Stuklijst frame

Stukn.	Artikelnummer	Omschrijving	Aant.	Opmerking
1	128019	Valve plug female 2-polig 5m	2	
2	126742	Reflector oranje	2	
3	126675	Inbusbout M5x25 DIN912 ELVZ	4	
4	126670	Positielamp voor	2	
5	126333	Kabel 10mtr met connector haaks	1	
6	125479	Stootrubber lxbxh 400x50x60mm	2	
7	125155	Inschroefkoppeling	1	
8	124316	Ontluchtingsfilter	2	
9	123941	Kogelkraan 2-weg	1	
10	123935	Kogelkraan 3-weg 3/8"	1	
11	123800	Slangbreukbeveiliging 1/2"	1	
12	123122	Sensor	1	
13	122967	Moer M8ZB DIN985 ELVZ	18	
14	122964	Moer M5ZB DIN985 ELVZ	4	
15	122945	Moer M16ZB DIN985 ELVZ	6	
16	122940	Moer M12ZB DIN985 ELVZ	1	
17	122937	Moer M10ZB DIN985 ELVZ	13	
18	122830	Bout M8x25 DIN933 ELVZ	4	
19	122751	Bout M10x35 DIN933 ELVZ	12	
20	122749	Bout M10x30 DIN933 ELVZ	4	
21	122705	Bout M16x60 DIN931 ELVZ	2	
22	122704	Bout M16x50 DIN931ELVZ	4	
23	122616	Inbusbout M8x20 DIN912 ELVZ	8	
24	122567	Inbusbout M10x70 DIN912 ELVZ	1	
25	122545	Carrosseriering M8 DIN9021A ELVZ	4	
26	122543	Carrosseriering M5 DIN9021A ELVZ	4	
27	122376	Verzonken inbusbout M8x30 DIN7991 E	6	
28	122307	Trillingsdemper	1	
29	121203	Sluistring M8 DIN125A ELVZ	10	
30	121187	Sluistring M16 DIN125A ELVZ	6	
31	121183	Sluistring M12 DIN125A ELVZ	1	
32	121179	Sluistring M10 DIN125A ELVZ	15	
33	442.02.024	Klemstuk hoogteverstelling	4	
34	442.02.023	Borgplaat hoogteverstelling	4	
35	414.05.007	Afschermkap hydrauliekblok	1	
36	414.05.004	Telescoopcilinder M1803	1	
37	414.05.003	Optrekcilinder unit D25/40-225	4	
38	414.05.002	Parallelcilinder D35/60-340	2	
39	414.02.001	Hoofdframe M1803	1	
40	413.02.008	Kunststofstrip 450x45x10	2	
41	200.30.100	Oplegpen 30x100	3	
42	200.20.070	Oplegpen 20x70	4	

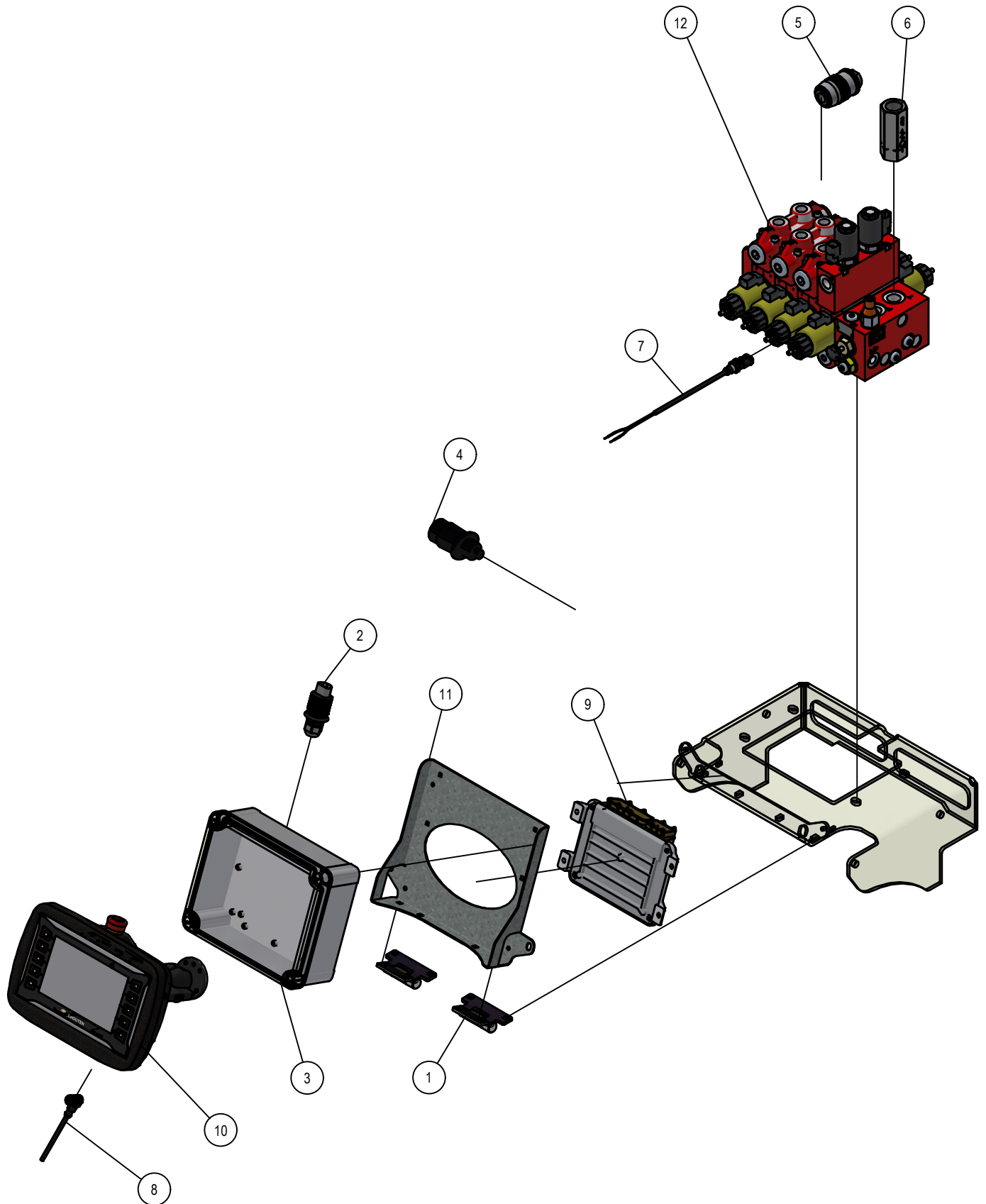


# 02.01. Hefframe



## 02.01. Stuklijst hefframe

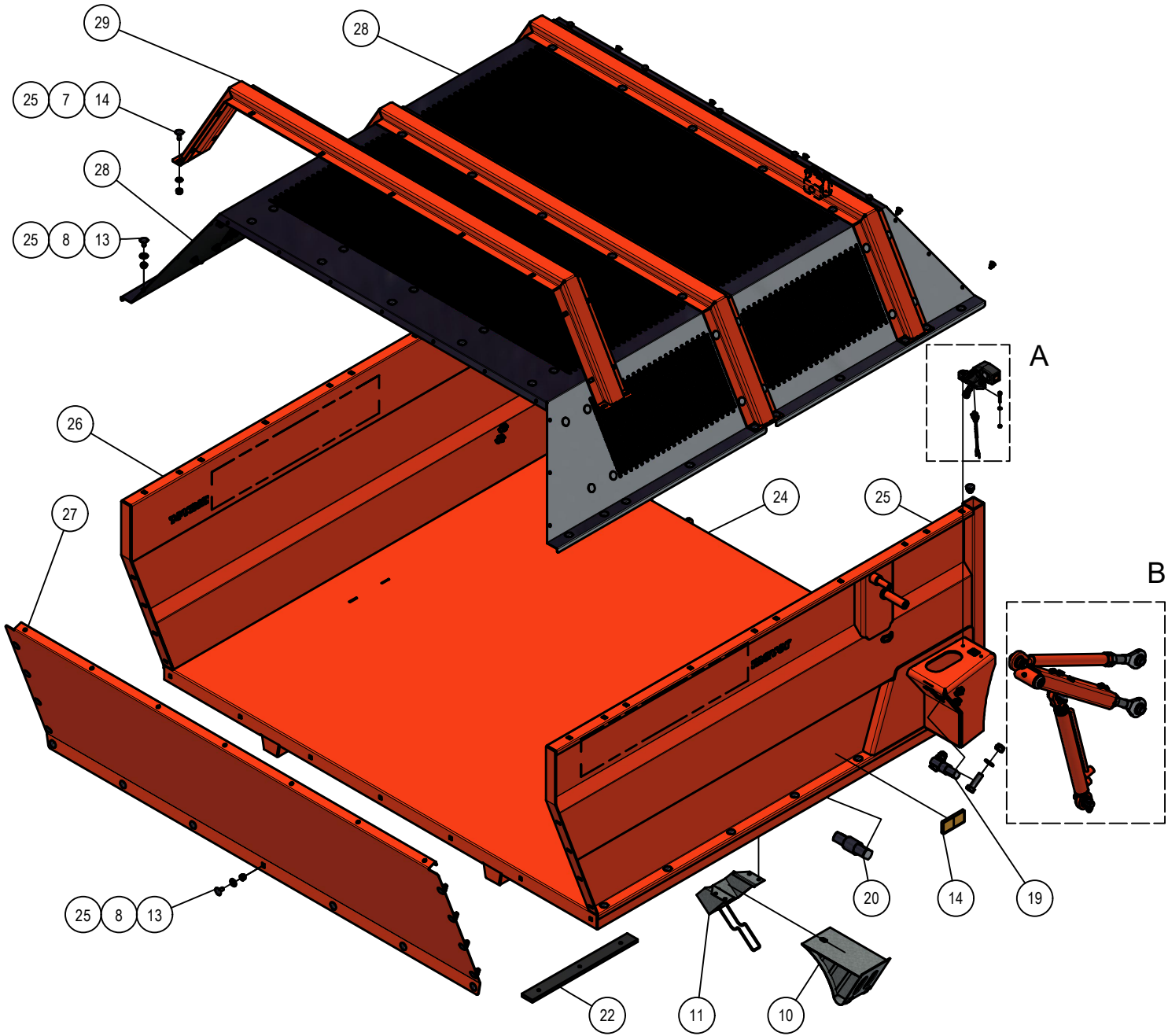
Stukn.	Artikelnummer	Omschrijving	Aant.	Opmerking
1	128342	Inslagdop	2	
2	128255	Afdekkap	1	
3	128254	Tulebehuizing	1	
4	128253	Schroef terminal	1	
5	125415	Koppeling	2	
6	125196	Koppeling	2	
7	124775	Dekplaat dubbel groep 1	2	
8	124766	Set schaalhelften dubbel 12mm	2	
9	123805	Hydrauliekleiding ø12x1,5mm	2	L=1225mm
10	123690	Vetnippel	2	
11	123688	Vetnippel	2	
12	123593	Stangkoplager	2	
13	123591	Stangkoplager	2	
14	123341	Kabelwartel	1	
15	122964	Moer M5ZB DIN985 ELVZ	2	
16	122945	Moer M16ZB DIN985 ELVZ	4	
17	122704	Bout M16x50 DIN931ELVZ	4	
18	122543	Carrosseriering M5 DIN9021A ELVZ	2	
19	122460	Verdeeldoos 32-polig	1	
20	122441	Schroef M5x20 DIN84 ELVZ	2	
21	121889	Seegerring huis	2	
22	121884	Seegerring huis	2	
23	121201	Sluitring M5 DIN125A ELVZ	2	
24	121187	Sluitring M16 DIN125A ELVZ	4	
25	414.02.010	Hefframe PHK1803	1	
26	200.30.100	Oplegpen 30x100	2	



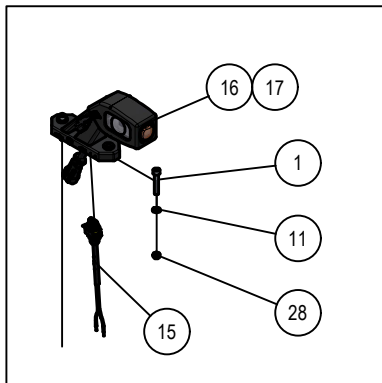
## 02.02. Stuklijst Elektr.-Hydr. installatie

Stukn.	Artikelnummer	Omschrijving	Aant.	Opmerking
1	121370	RVS Scharnier	2	
2	121452	Stekker 3-polig	1	
3	122128	Schakelkast thala85012 220x168x85	1	
4	122517	Stekker 7-polig	1	
5	123514	Smooterugslagklep	1	
6	124087	Terugslagklep 3/4" BSP	1	
7	128125	Connector met LED	10	
8	128521	Kabel met connector	1	
9	200.09.014	Universele controller	1	
10	200.09.030	Universele bedieningsunit	1	
11	414.05.006	Steun electrakast	1	
12	442.05.018	Ventielblok	1	

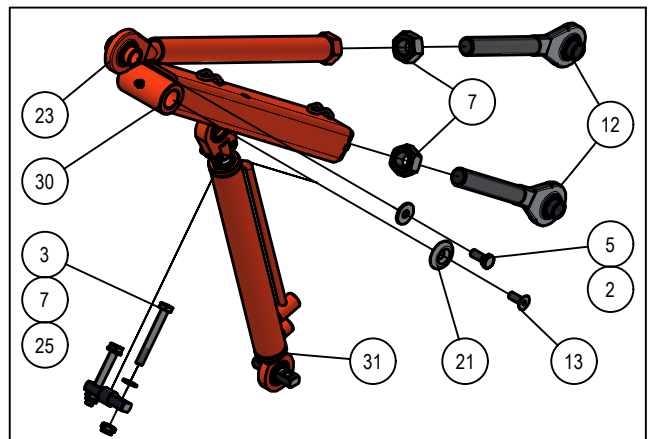
# 03. Laadbak



Detail A



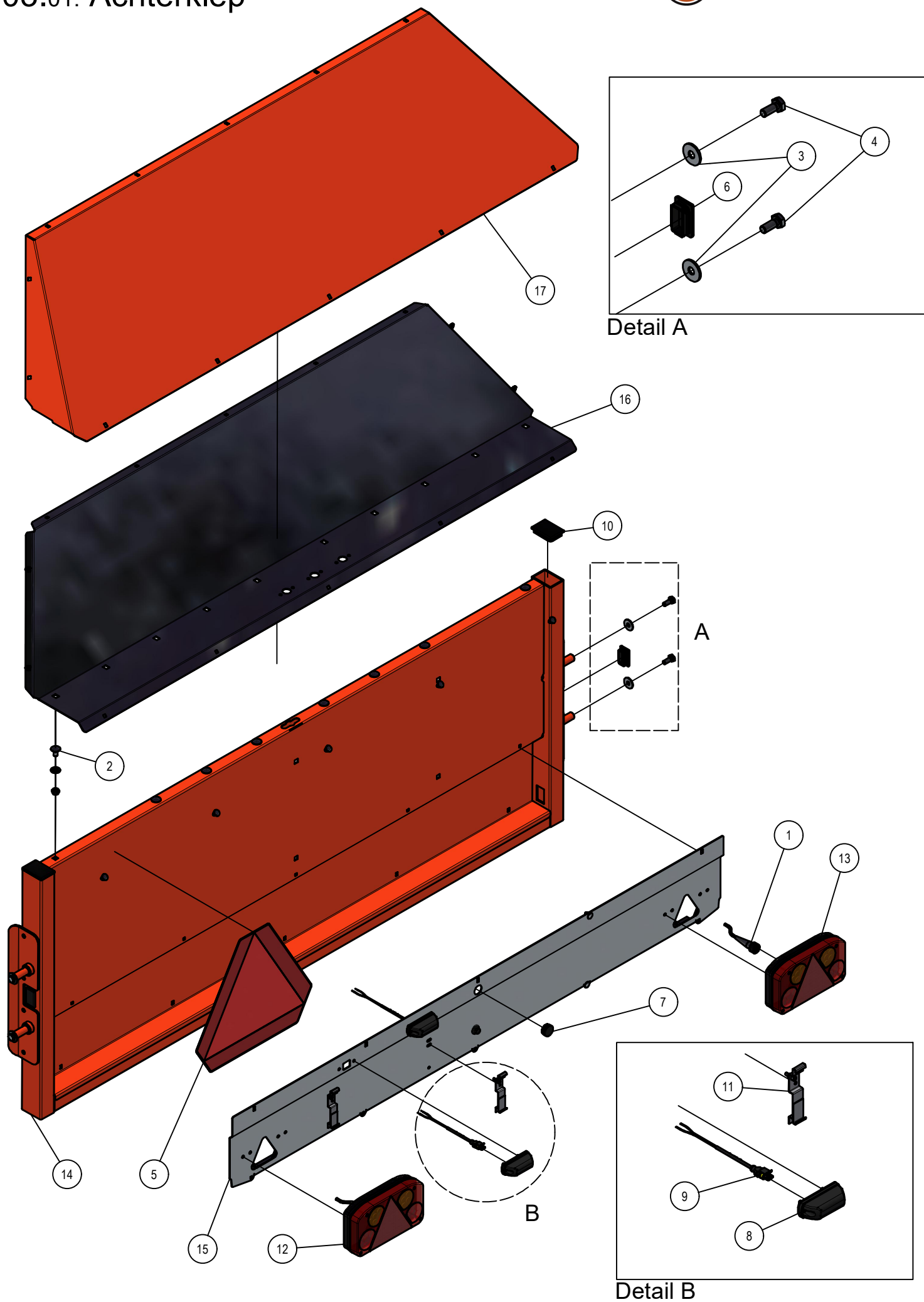
Detail B



### 03. Stuklijst laadbak

Stukn.	Artikelnummer	Omschrijving	Aant.	Opmerking
1	122443	Inbusbout M5x30 DIN912 ELVZ	4	
2	122536	Carrosseriering M10 DIN9021A ELVZ	2	
3	122660	Bout M10x80 DIN931 ELVZ	4	
4	122747	Bout M10x20 DIN933 ELVZ	2	
5	122748	Bout M10x25 DIN933 ELVZ	2	
6	122821	Bout M6x35 DIN933 ELVZ	2	
7	122860	Moer M24 DIN934 ELVZ	4	
8	124766	Set schaalhelften dubbel 12mm	2	
9	124775	Dekplaat dubbel groep 1	2	
10	124805	Wielkeg	2	
11	124806	Wielkeghouder	2	
12	125164	Topstangspindel	4	
13	125514	Verzonken inbusbout M10x25 DIN7991	2	
14	126742	Reflector oranje	2	
15	128019	Valve plug female 2-polig 5m	2	
16	200.05.005	Markeringslamp LED links	1	
17	200.05.006	Markeringslamp LED rechts	1	
18	200.20.070	Oplegpen 20x70	6	
19	200.30.100	Oplegpen 30x100	2	
20	200.40.130	Oplegpen 40x130	2	
21	326.04.019	Sluitring ø40xø11x6 verz. gat	2	
22	413.02.008	Kunststofstrip 450x45x10	2	
23	413.03.020	Stuurstang klep PHK1803	2	
24	414.03.001	Bodem M1803	1	
25	414.03.002	Zijwand links M1803	1	
26	414.03.003	Zijwand rechts M1803	1	
27	414.03.004	Voorwand M1803	1	
28	414.03.005	Dakplaat M1803	2	
29	414.03.006	Dakrong M1803	3	
30	414.03.011	Klepbediening M1803	2	
31	414.05.010	Klepcilinder M1803 D20/32-276	2	

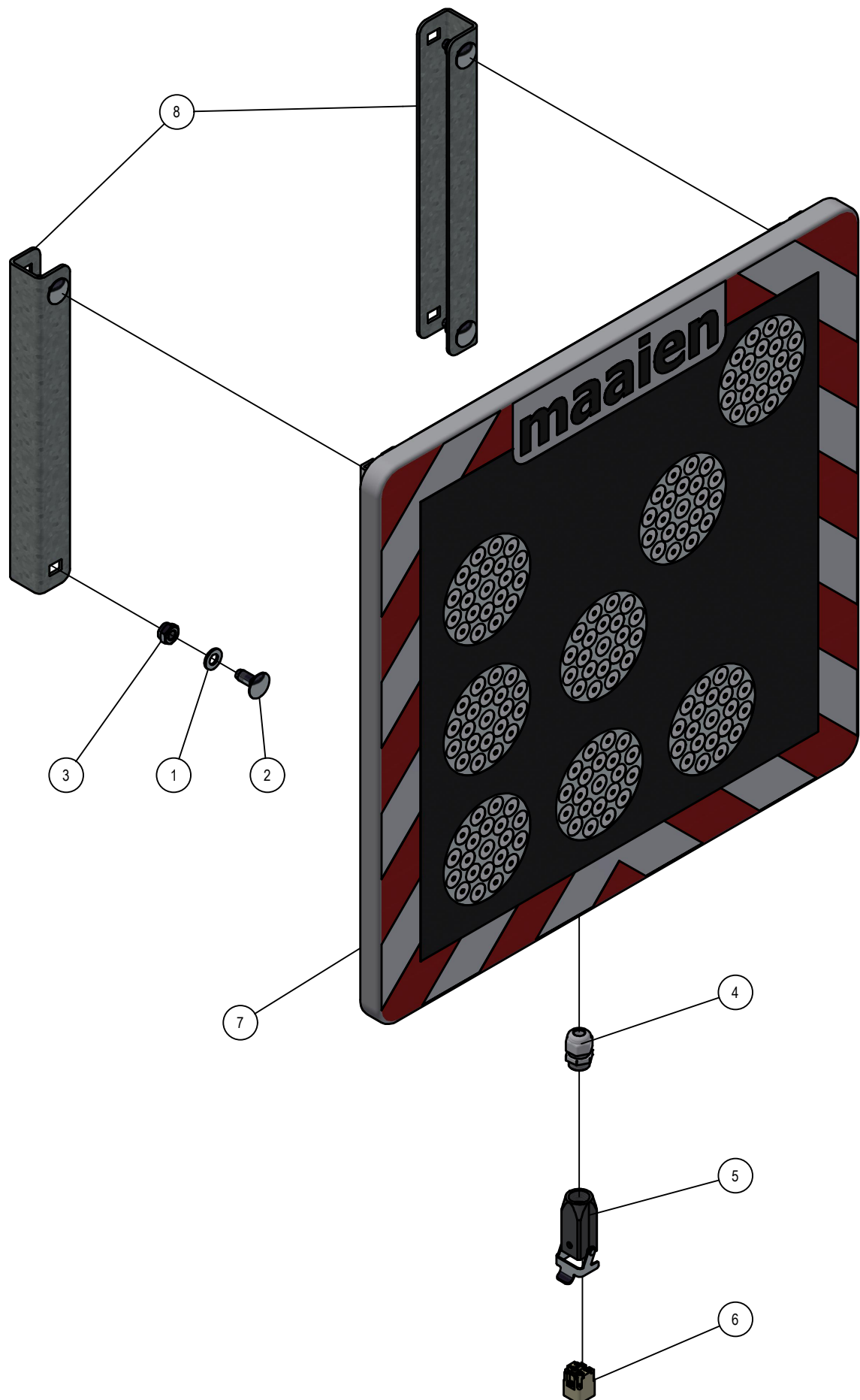
# 03.01. Achterklep



## 03.01. Stuklijst achterklep

Stukn.	Artikelnummer	Omschrijving	Aant.	Opmerking
1	122004	Kabelset	1	
2	122034	Slotbout M10x20 DIN603 ELVZ kl.8.8	12	
3	122536	Carrosseriering M10 DIN9021A ELVZ	4	
4	122748	Bout M10x25 DIN933 ELVZ	4	
5	125370	Sticker gevarendriehoek	1	
6	126125	Inslagdop	2	
7	126243	Inslagdop	1	
8	126279	Kentekenplaatverlichting	2	
9	128019	Valve plug female 2-polig 5m	2	
10	128129	Inslagdop	2	
11	128131	Kentekenplaathouder set 2 stuks	1	
12	200.05.001	Achterlamp LED links	1	
13	200.05.002	Achterlamp LED rechts	1	
14	414.03.008	Achterklep M1803	1	
15	414.03.010	Lichtbak M1803	1	
16	414.03.012	Bovenklep deel-A M1803	1	
17	414.03.013	Bovenklep Deel-B M1803	1	

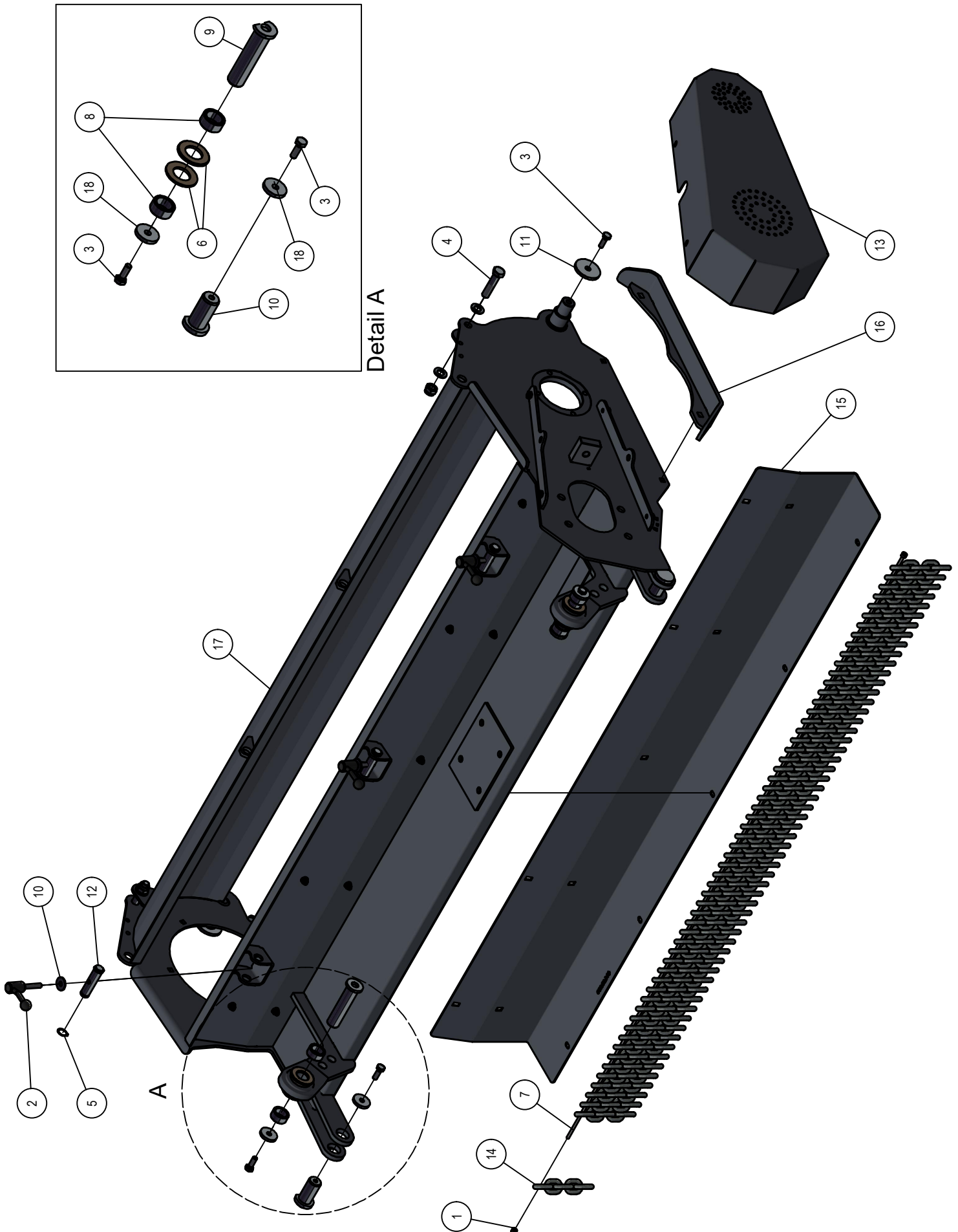




## 03.02. Stuklijst actieframe

Stukn.	Artikelnummer	Omschrijving	Aant.	Opmerking
1	121179	Sluiring M10 DIN125A ELVZ	4	
2	122035	Slotbout M10x25 DIN603 ELVZ kl.8.8	4	
3	122937	Moer M10ZB DIN985 ELVZ	4	
4	121389	Kabelwartel	1	
5	128256	Koppelingshuis 3A M20 recht	1	
6	128257	Schroef terminal 4-polig male	1	
7	200.05.008	Actieframe 600x600mm	1	
8	414.05.008	U-steun actiebord	2	

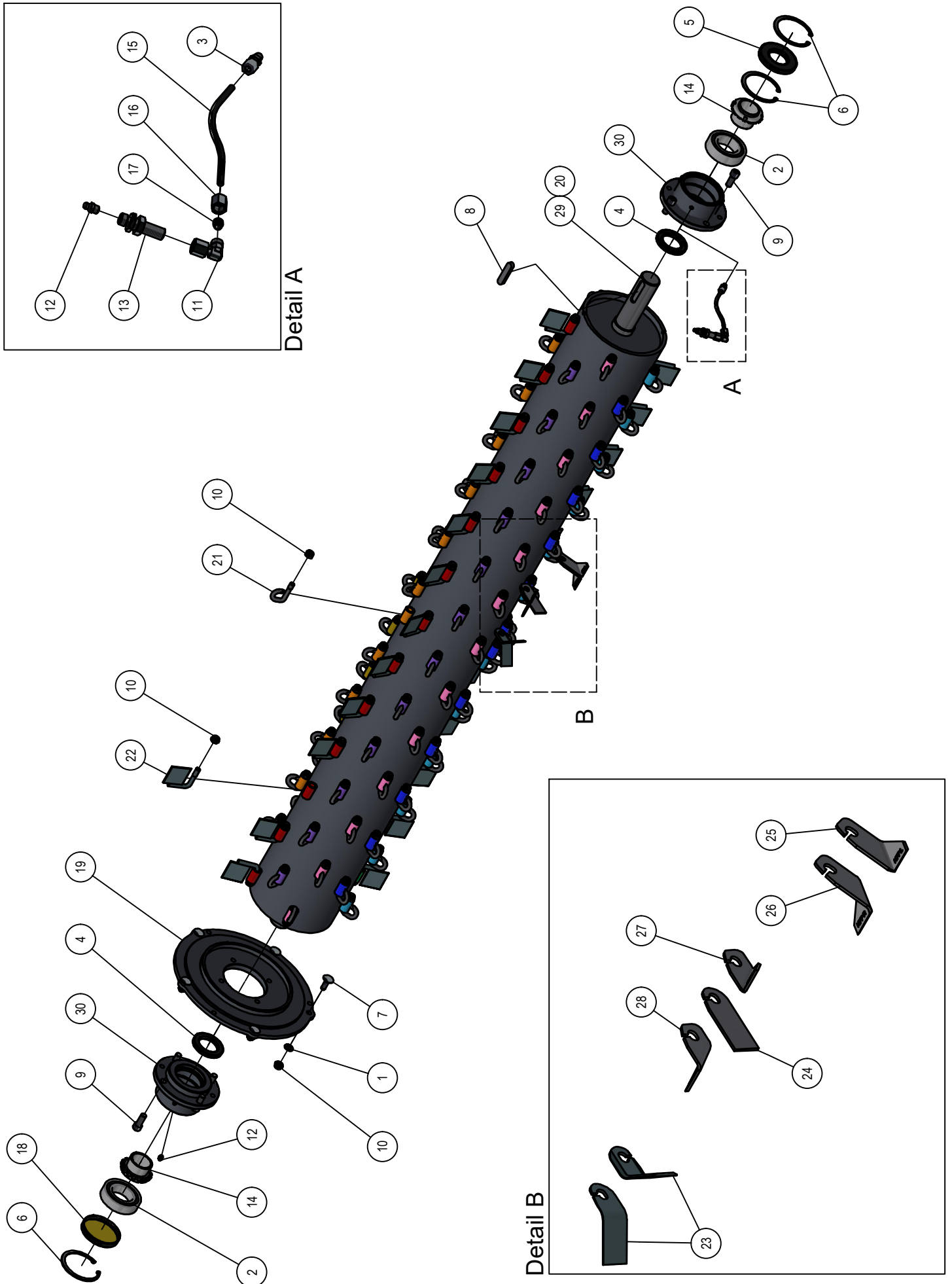
# 04. Maaiunit



## 04. Stuklijst maaiunit

Stukn.	Artikelnummer	Omschrijving	Aant.	Opmerking
1	128318	Stelring 6x12x8 DIN705	2	
2	125137	Spanhefboom	3	
3	122749	Bout M10x30 DIN933 ELVZ	6	
4	122709	Bout M16x70 DIN931 ELVZ	2	
5	121787	Seegerring	6	
6	121213	Sluistring M30 DIN125B Messing	4	
7	450.01.037	Rondstaal RVS ø6mm L=1860mm	1	
8	450.01.026	Afstandbus ø38/ø28.5 L=18mm	4	
9	450.01.014	Pen ø28mm L=118mm	2	
10	450.01.013	Pen ø30mm L=59mm	2	
11	440.03.013	Borgring ø61xø13x6	2	
12	414.06.014	As tbv klemhefboom	3	
13	414.06.011	Afschermkap M1803	1	
14	414.06.008	Kettingafscherming 5 schakels	59	
15	414.06.006	Slijtplaat M1803	1	
16	414.06.004	Glijslot M1803	2	
17	414.06.001	Unit M1803	1	
18	411.01.013	Sluistring ø40xø11x6mm	4	

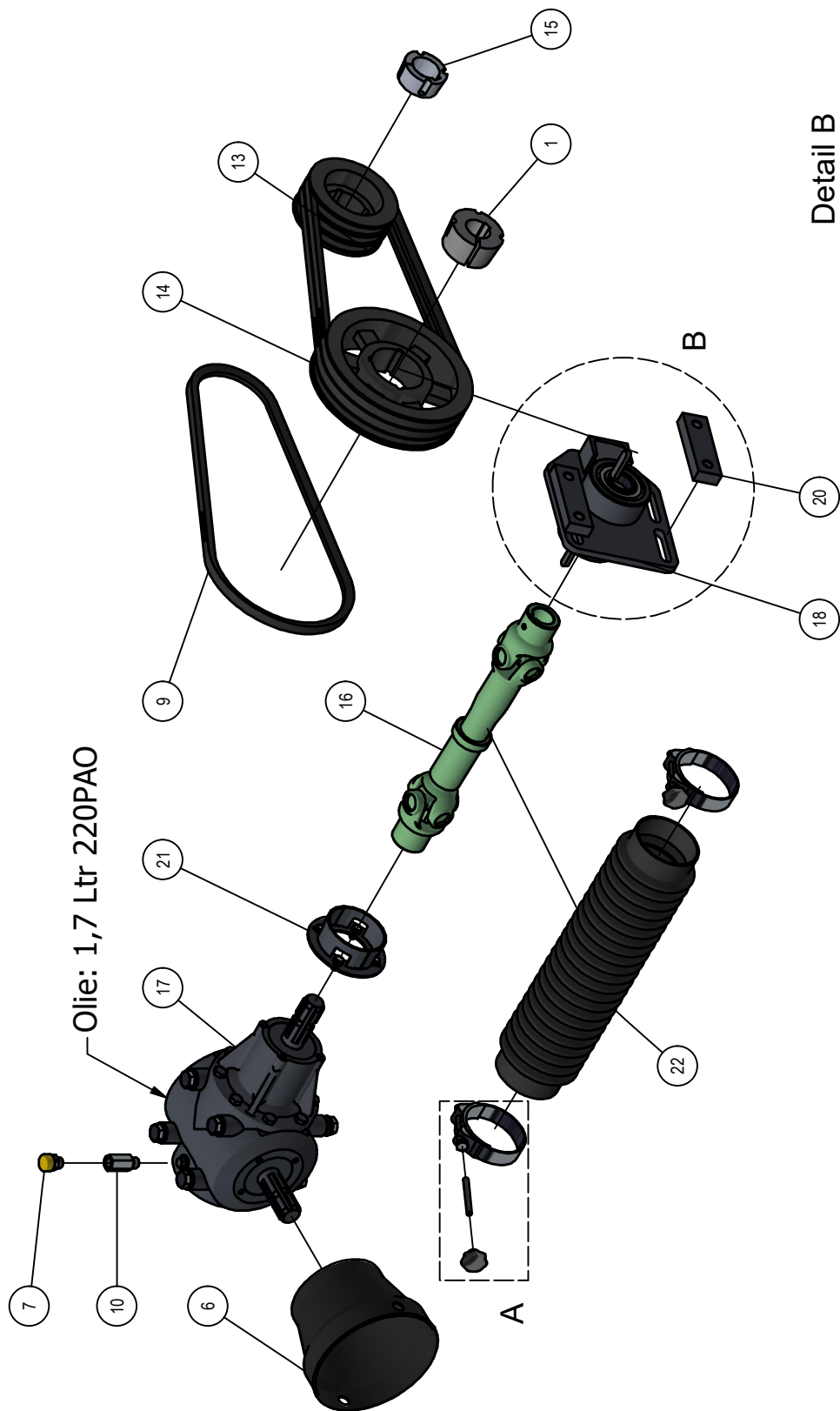
# 04.01. Rotor maaiunit



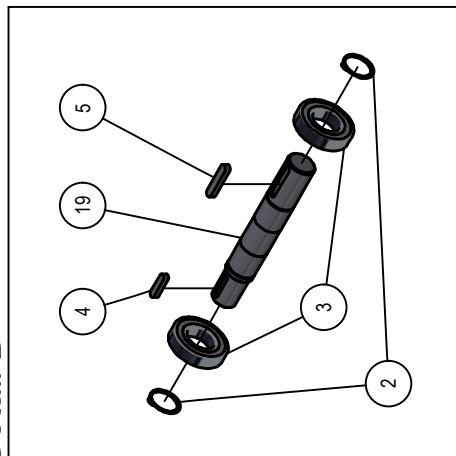
## 04.01. Stuklijst rotor maaiunit

Stukn.	Artikelnummer	Omschrijving	Aant.	Opmerking
1	121179	Sluistring M10 DIN125A ELVZ	5	
2	121439	Zelfinstellend kogellager	2	
3	121626	Koppeling	1	
4	121702	Keerring	2	
5	121722	Keerring	1	
6	121896	Seegerring huis	3	
7	122036	Slotbout M10x30 DIN603 ELVZ kl.8.8	5	
8	122183	Inlegspie	1	
9	122570	Inbusbout M12x30 DIN912 kl.12.9 ELVZ	8	
10	122937	Moer M10ZB DIN985 ELVZ	130	
11	123367	Koppeling	1	
12	123688	Vetnippel	2	
13	123724	Koppeling	1	
14	123757	Klembus	2	
15	123809	Vetslang ø6mm 210bar	1	L=200mm
16	124131	Wartelmoer	1	
17	124592	Snijring	1	
18	125278	Afdichtkap	1	
19	414.06.005	Lagerplaat maaiunit	1	
20	414.06.012	Rotor M1803	1	
21	414.06.200	Haakbout M10	100	
22	414.06.201	Windvleugel M10	25	
23	414.06.202	Maimes	100	
24	414.06.203	Verticuteermes 3mm	50	Optie Verticuteermessen set
25	414.06.204	Vleugelmes H77L	50	
26	414.06.205	Vleugelmes H77R	50	
27	414.06.206	Vleugelmes H60L	100	Optie Verticuteermessen set
28	414.06.207	Vleugelmes H60R	100	Optie Verticuteermessen set
29	414.SS.230	Rotoras compl. gebal. PHK 1803	(1)	Compleet gebalanceerd
30	450.03.015	Lagerhuis Panda klepel rotor	2	

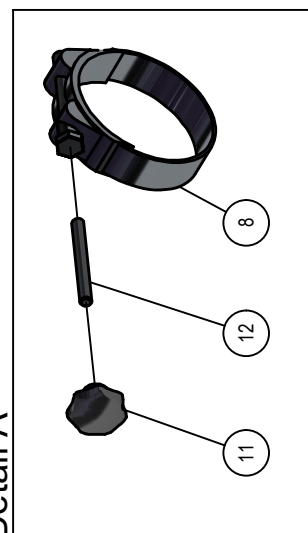
# 04.02. Aandrijving maaiunit



Detail B



Detail A



## 04.02. Stuklijst aandrijving maaiunit

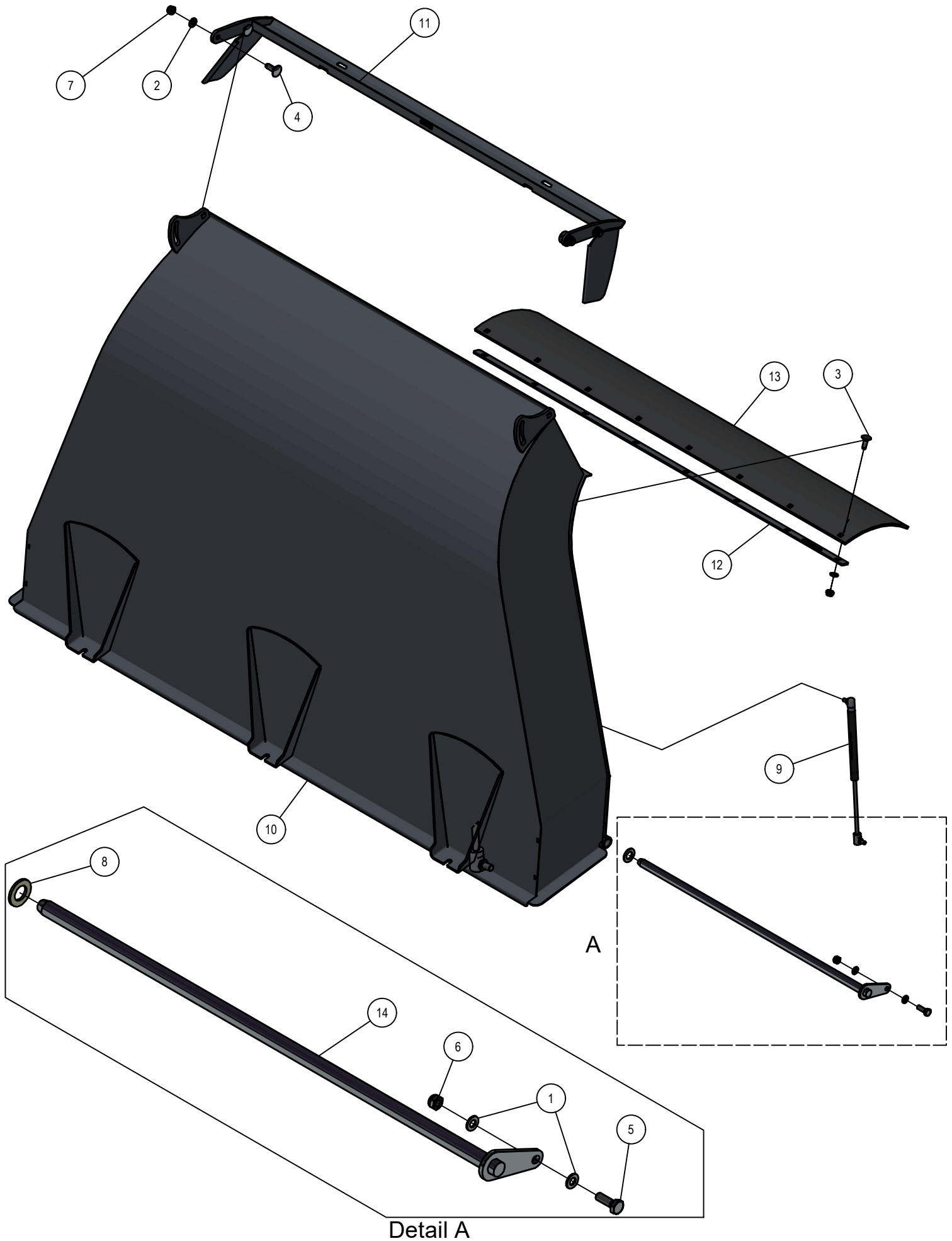
Stukn.	Artikelnummer	Omschrijving	Aant.	Opmerking
1	121456	Klembus taperlock ø40	1	
2	121807	Seegerring	2	
3	122094	Diepgroefkogellager	2	
4	122171	Inlegspie	1	
5	122178	Inlegspie	1	
6	122420	Beschermkap aftakas	1	
7	124316	Ontluchtingsfilter	1	
8	124746	1-delige slangklem	2	
9	125044	V-snaar Red Power	3	
10	125331	Verlengnippel	1	
11	126722	Sterknop	2	
12	126723	Draadeind M8x80 DIN976 ELVZ kl.4.6	2	
13	128340	V-snaarpoulie taperlock	1	
14	128341	V-snaarpoulie taperlock	1	
15	128395	Klembus taperlock ø45	1	
16	200.06.001	Cardanas	1	
17	450.03.020	Tandwielkast Panda maaiunit	1	Zie bijlage in deze PDF
18	450.05.004	Verstelbaar lagerhuis maaiunit	1	
19	450.05.005	Aandrijftras maaiunit Panda	1	
20	450.05.009	Borgstrip lagerhuis	2	
21	450.05.011	Bevestigingsflens vouwbalg	1	
22	450.05.012	Vouwbalg cardanas P1806 - F1810	1	





## 04.03. Stuklijst looprol

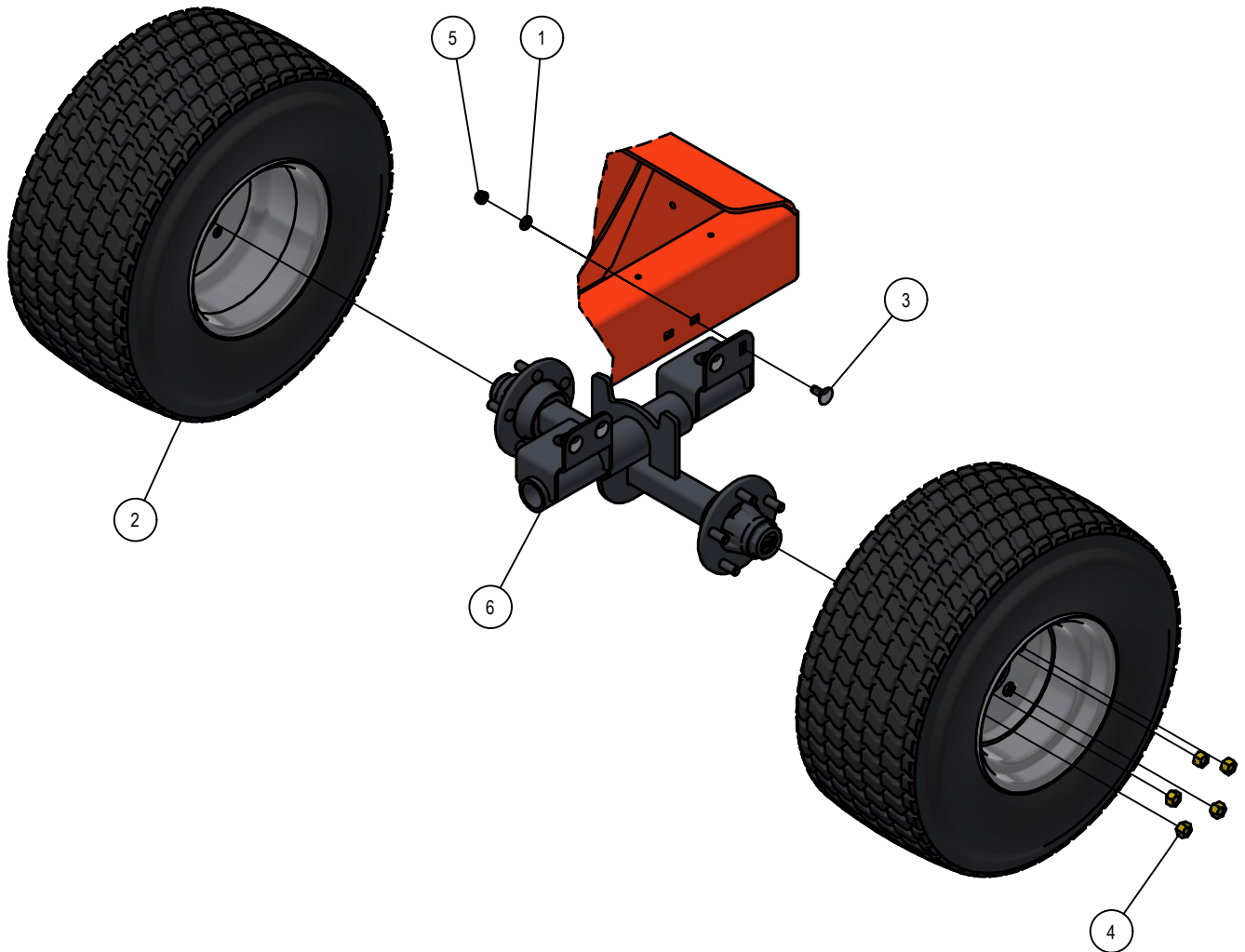
Stukn.	Artikelnummer	Omschrijving	Aant.	Opmerking
1	121187	Sluitring M16 DIN125A ELVZ	4	
2	121203	Sluitring M8 DIN125A ELVZ	18	
3	121290	Inspanbus	2	
4	122037	Slotbout M10x35 DIN603 ELVZ kl.8.8	4	
5	122066	Slotbout M8x30 DIN603 ELVZ kl.8.8	18	
6	122710	Bout M16x80 DIN931 ELVZ	2	
7	122937	Moer M10ZB DIN985 ELVZ	4	
8	122945	Moer M16ZB DIN985 ELVZ	2	
9	122967	Moer M8ZB DIN985 ELVZ	18	
10	124453	Flenslagerblok	2	
11	125165	Topstang	2	
12	413.04.076	Looprol PHK 1803	1	
13	414.06.009	Looprolhouder M1803	2	
14	414.06.010	Afschraper M1803	1	
15	450.04.013	Contrastrip rubber afscherming	2	
16	450.04.014	Afschermrubber	1	



## 04.04. Stuklijst uitwerppijp

Stukn.	Artikelnummer	Omschrijving	Aant.	Opmerking
1	121179	Sluistring M10 DIN125A ELVZ	12	
2	121183	Sluistring M12 DIN125A ELVZ	4	
3	122036	Slotbout M10x30 DIN603 ELVZ kl.8.8	8	
4	122045	Slotbout M12x35 DIN603 ELVZ kl.8.8	4	
5	122749	Bout M10x30 DIN933 ELVZ	2	
6	122937	Moer M10ZB DIN985 ELVZ	10	
7	122940	Moer M12ZB DIN985 ELVZ	4	
8	128272	Sluistring M20 DIN125A Nylon	2	
9	128336	Gasdrukveer	2	
10	414.06.002	Uitwerppijp M1803	1	
11	414.06.003	Richtklep M1803	1	
12	450.02.013	Contrastrip blaaspijp P1806	1	
13	450.02.014	Morsrubber blaaspijp P1806	1	
14	414.06.013	Scharnierpen ø20	2	

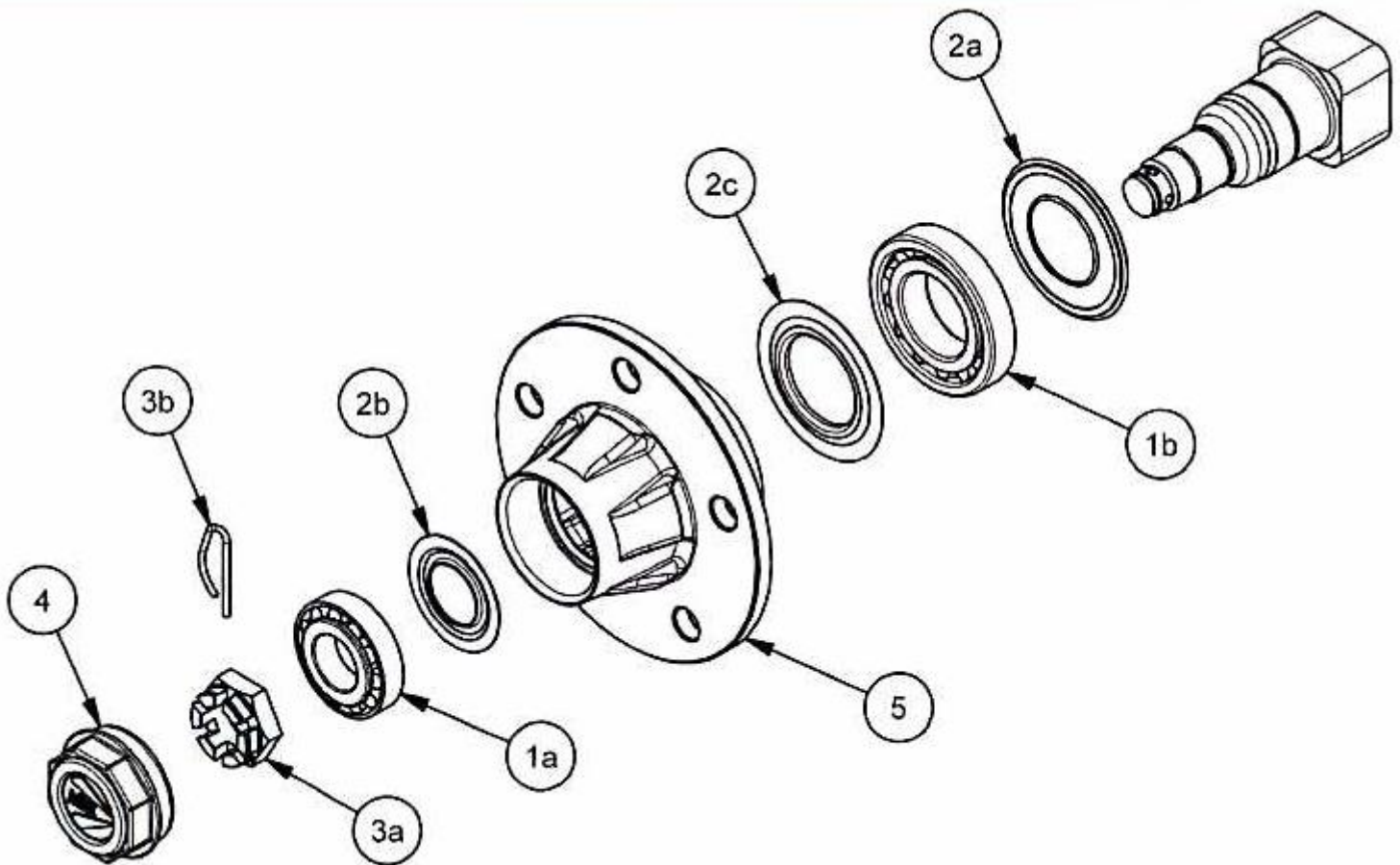
# 05. Onderstel



## 05. Stuklijst onderstel

Stukn.	Artikelnummer	Omschrijving	Aant.	Opmerking
1	121183	Sluitring M12 DIN125A ELVZ	12	
2	121469	Band-wiel combinatie gazonprofiel	4	
3	122044	Slotbout M12x30 DIN603 ELVZ kl.8.8	12	
4	122550	Wielmoer M16	20	
5	122940	Moer M12ZB DIN985 ELVZ	12	
6	413.05.006	Pendelstel PHK1803	2	

### Wielaseind



Stukn.	Artikelnummer	Omschrijving	Aant.	Opmerking
1a	30206	Conisch rollager	1	
1b	121512	Conisch rollager	1	
2a	12PG45	Keerring	1	
2b	30206AV	Niloring	1	
2c	30209AVPF	Niloring	1	
3a	3527	Kroonmoer M27x1,5	1	
3b	58204	Borgpen	1	
4	912T62	Dop ADR	1	
5	904L56285	Wielnaaf	1	